

Principgodkendelsesordning for partikelfiltre

Dato: 25.03.2010

J.nr: 1131338-30

Principgodkendelse nr. 28

Det attesteres herved at

Proventia Proair partikelfilter

overholder Færdselsstyrelsens kravspecifikation og er principgodkendt ud fra Færdselsstyrelsens godkendelsesordning.

- Filterbeskrivelse:** Cordiorit baseret Wall Flow Filter.
- Regenereringsprincip:** Regenerering sker ved hjælp af NO₂ dannet katalytisk i filtret.
- Principgodkendt til:** Dieselmotorer op til 10,5 liter og/eller 300 kW. Kan monteres på køretøjer fra Euro 1 og fremefter. Opasitetkrav for sugemotorer: 2,2 m⁻¹, opasitetkrav for turbomotorer: 3,0 m⁻¹.
- Overvågningsystem:** Modtryksmåler.

Dato 25.03.2010

Underskrift 

Bilag: Vejledning for servicering, bortskaffelse og arbejdsmiljø

PROAIR Dieselpartikelfilter Manual



Dette dokument består af følgende:

- Præsentation af Proventias PROAIR-filter
- Oplysninger om Proventias krav til køretøjer hvor Proventias PROAIR-partikelfilter kan monteres.
- Retningslinjer for vedligeholdelse, arbejdsmiljø, personlig sikkerhed og bortskaffelse.

Proventias PROAIR-dieselpartikelfilterløsning

Filtertype: Væggennemstrømningsfilter med keramisk væg af cordierit, der er belagt med ædelmetal. Filtersystemet er certificeret af TÜV i henhold til kravene i det tyske Anlag 27. Det samme filterelement bruges i alle lyddæmpere, filterdimensionerne er 30,5 x 30,5 cm (12" x 12"), det giver en total filtervolumen på 22,24 liter.

Regenereringsprincip:

Regenerering af den passive type, sodiltning understøttet af NO₂ og O₂ ved brug af et partikelfilter med katalysatorbelægning.

Passende motorstørrelse:

Det passende effektområde er 200-300 kW eller 10,5 liter. Filtrenes indkapsling er designet ud fra plug and play-princippet. Dimensionerne er de samme som dimensionerne for de originale lyddæmpere. Proventia-filtre erstatter de oprindelige lyddæmpere. Filtrene kan installeres direkte på seks forskellige mærker: Volvo, Mercedes, MAN, Scania, Iveco og DAF.

Indbygget fejlfindingssystem:

Proventia-sæt til eftermontering indeholder en datalogenhed til målinger af modtryk og temperaturer, datalagring, registrering af fejl og operatøradvarsel, hvis det er nødvendigt. Systemet kaldes Proventia PROCARE-dataloggersystemet.

Introduktion af Proventias PROAIR-filter

Indholdsfortegnelse

| | |
|--|----|
| 1. Produktinformation | 4 |
| 1.1 Tegning af Proventias PROAIR-filter..... | 4 |
| 2. Hvordan fungerer Proventias DPF-system? | 5 |
| 2.1 Kemiske reaktioner. | 5 |
| 3. Montering af Proventias PROAIR-filter | 6 |
| 3.1 Påkrævede motorspecifikationer..... | 6 |
| 3.3 Brændstofs specifikationer..... | 6 |
| 3.4 Procedure for opacitetstest | 7 |
| 3.5 Montering af DPF-filtret i rørledningen | 7 |
| 4. Servicing af Proventia DPF. | 7 |
| 4.1 Styring af modtryk | 8 |
| 4.2 Modtryksalarm | 8 |
| 4.3 Serviceplan for Proventia DPF-filtret..... | 9 |
| 4.4 Rengøring af filterenheden..... | 9 |
| 4.6 Samling af filtret | 10 |
| 4.7 Serviceaftale | 10 |
| 4.8 Affald og bortskaffelse..... | 10 |
| 5. Montering af fejlfindingssystem | 10 |
| 6. Kontaktoplysninger | 10 |
| 7.1. Data for Proventias fejlfindingssystem til partikelfiltre: PROCARE..... | 10 |
| 7.2. Køretøjsspecifikke monteringsvejledninger..... | 10 |
| 7.3. Garantibetingelser for Proventia DPF | 10 |
| 7.4 Anvendelsesområdet for et partikelreduktionssystem | 10 |
| 7.5 Måleark til måling af den akustiske ydeevne..... | 10 |
| 7.6 Testrapport i henhold til det tyske Anlage XXVII | 10 |
| 7.7 Komponentliste | 10 |

1. Produktinformation

Proventias PROAIR-filtre indeholder et keramisk væggenemstrømningsfilter, der er belagt med ædelmetal. Det keramiske filterelement er monteret inden i en tromle af rustfrit stål. Der kan leveres flere forskellige lyd-dæmpertyper af Proventias PROAIR-filtre til nedenstående køretøjer:

Proventia PROAIR passer til følgende køretøjer: Mercedes, Volvo, Scania, DAF og Iveco

1.1 Tegning af Proventias PROAIR-filter

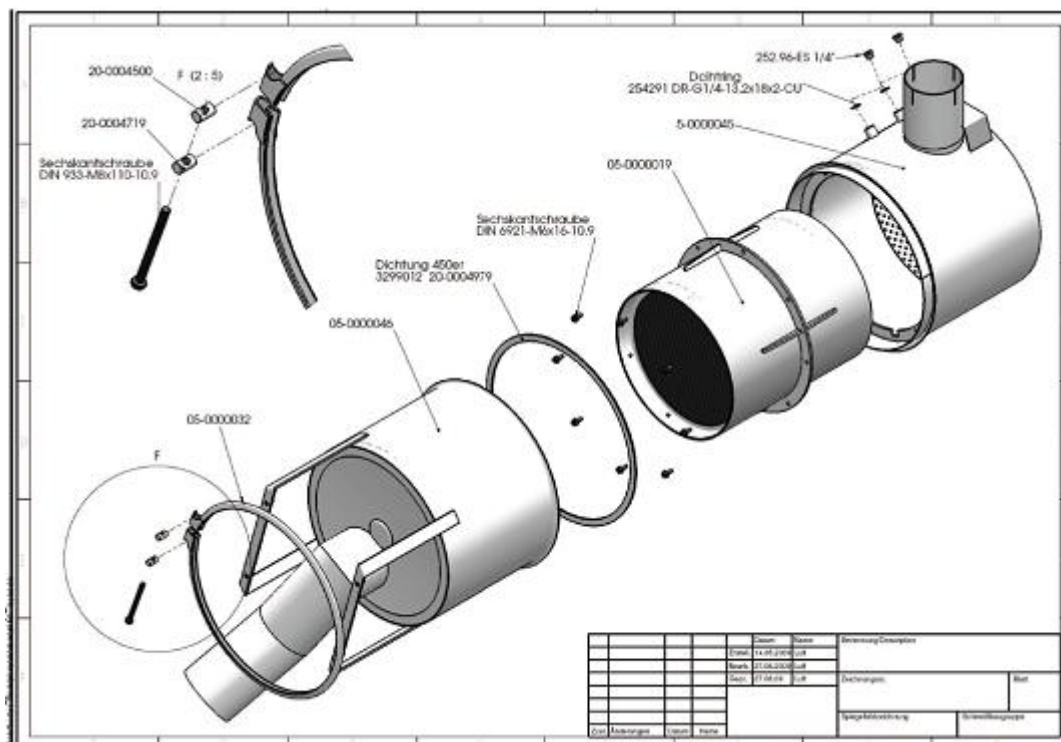


Fig 1. Sprængbillede af Proventias PROAIR-filter til IVECO.

1.2 Filterspecifikationerne

Det samme filterelement bruges til alle lyd-dæmpere. I nedenstående tabel vises data for elementet.

| | |
|-------------------------|--|
| Filtermateriale | Cordierit |
| Producent | NGK |
| Celler pr. kvadrattomme | 200 celler pr. kvadrattomme |
| Vægtykkelse | 12 mil = 0,3 mm |
| Dimensioner: DxL | 30,5 x 30,5 cm (12" x 12"), volumen 22,24 dm ³ |
| Type | Lukket type med væggenemstrømning, substrat med kemisk belægning |
| Kemisk belægning fra | BASF |
| Mængde af ædelmetal | Kun platin, 25 g/ft ³ |
| Regenerering | Passiv type, baseret på NO ₂ |

2. Hvordan fungerer Proventias DPF-system?

Proventias PROAIR-filter kan foretage en næsten fuldstændig rensning for partikler og gasemissioner fra dieselmotoren. Inden i tromlen af rustfrit stål er der et keramisk partikelfilter med kemisk belægning. Den katalytiske belægning på filteroverfladen er beregnet til at oxidere HC-, CO- og SOF-bundne komponenter effektivt, og filterelementet forhindrer, at partikler slipper ud i den omgivende luft. Partikelfiltret med væggenstrømning regenererer sig selv, når det korrekte temperaturniveau er nået. Denne selvrensende proces holder filterelementet fri for akkumulerede kulpartikler.

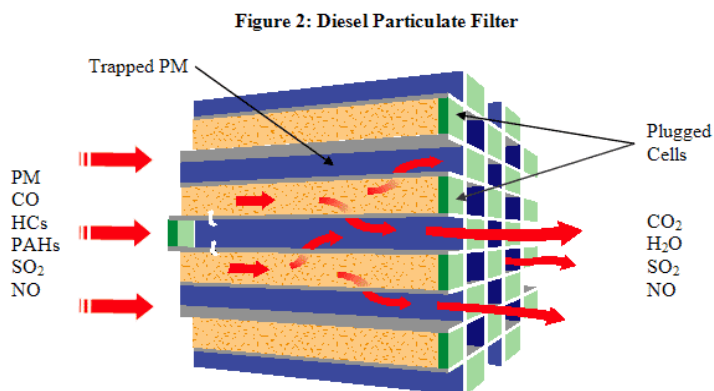
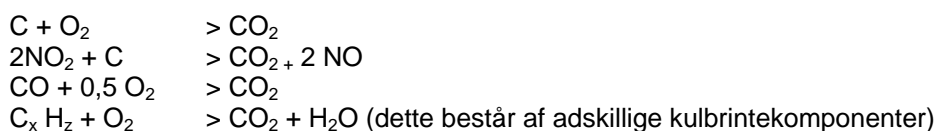


Fig 2. Principperne for de kemiske reaktioner inden i Proventia-filtret. Udstødningsgassen strømmer gennem filtervæggen.

Ved hjælp af ædelmetal og en højaktiv sodoxidering fjerner og oxiderer Proventia DPF partikler på en meget effektiv måde, hvor der er målt reduktioner på mere end 99 %.

2.1 Kemiske reaktioner.

De vigtigste kemiske reaktioner i Proventia DPF er følgende:



Emissionsreduktionsniveauet afhænger af motortype og udstødningsgassens temperatur, de typiske værdier er:

Kulilte: CO > 90 %
 Kulbrinter: HC > 90 %
 Partikler: PM 90 – 99 %

Katalysator teknologien for Proventia DPF er angivet for den langsigtede kemiske holdbarhed. Den højteknologiske belægningsteknologi er baseret på det tyske firma BASFs kemiske viden fra mange årtier.

3. Montering af Proventias PROAIR-filtre

Før Proventia DPF-filtret installeres i køretøjet, er det vigtigt at kontrollere, om det er muligt at bruge DPF-filtret uden risiko for funktionssvigt. De farligste fejltilstande er blokering eller nedsmeltning af filtret. Proventia-filtret er beskyttet med datalogning og et advarselssystem. Kontrolsystemet giver en tidlig advarsel til operatøren for at advare om, at der er noget galt, før der opstår et alvorligt funktionssvigt.

Hvis du vil have flere oplysninger, er du altid velkommen til at kontakte Proventias tekniske service:
I Danmark: +45 32 62 04 90, internet; <http://kcsaps.dk/>.

Monteringsvejledninger til de enkelte køretøjer er vist i Appendiks 7.2.

3.1 Påkrævede motorspecifikationer

Den pågældende maskine skal være i en god mekanisk stand. Vedligeholdelsesintervallerne og -procedurerne skal følge motorfabrikantens krav. Udstødningsrøret og flangerne før DPF-filtret skal være gastætte og i god mekanisk stand. Alle utætte og rustne dele skal fjernes. Proventia anbefaler, at alle dele mellem motoren og filtret fjernes, så de kan renses for sod, og der kan foretages en visuel undersøgelse. Hvis der har samlet sig megen sod i udstødningsrøret, hvis sodlaget f.eks. har en tykkelse på mere end 5 mm, skal motorens tilstand undersøges grundigt, før filtret monteres. F.eks. skal luftfilter, indsprøjtningdyser, brændstofpumpe og indsprøjtningstiming overholde producentens specifikationer. Udstødningsgassens temperatur skal være højere end 250°C i 40 % af driftstiden, for at der sker en tilstrækkelig regenerering af sod. De pågældende køretøjer skal være udstyret med en motor med en grundemission fra Euro 1 til Euro 3. Der er udviklet køretøjs-specifikke lyddæmpere til Mercedes, MAN, Scania, Iveco og DAF.

Garantibetingelserne for Proventia DPF er vist i Appendiks 7.3.

3.2 Smøreolie

Forbruget af smøreolie skal følge motorfabrikantens specifikationer. Som en tommelfingerregel skal forbruget af motorolie være mindre end 0,1 % af brændstofforbruget. Askeindholdet i smøreolien skal være lavere end 1 %. Hvis du bruger den korrekte motorolie, forøges serviceintervallet for filtret. Billedet til højre viser, hvordan asken fra smøreolie samles i filtret i løbet af driftstiden. Asken begrænser gennemstrømningen af udstødningsgas og forøger modtrykket. Olie med højt askeniveau blokerer filtret hurtigere end motorolie med lavt askeindhold. Der skal bruges en smøreolie med et lavt askeindhold, hvis man skal nå op på det serviceinterval på 200.000 km, som filtret er udviklet til. Som et eksempel på en motorolie af høj kvalitet kan nævnes: **Shell Rimula R6 LM (10W40)**.

Den opfylder mange af kvalitetskravene til motorolie, og den reducerer blokeringen af filtret med aske. Du skal altid følge motorfabrikantens anbefalinger, når du vælger olietype.

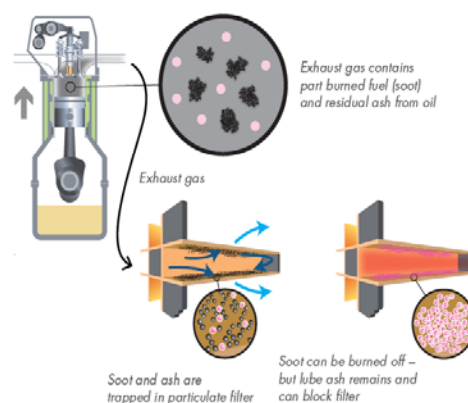


Fig 3. Aske fra smøreolie samles i filtervæggens porøse overflade.

3.3 Brændstofs specifikationer

Langtidsholdbarheden af partikelfiltre forlænges, hvis der anvendes dieselbrændstof med et lavt svovlindhold. Denne type dieselbrændstof er det normale kommercielle dieselbrændstof i EU-landene. Hvis du fylder tanken op uden for EU, skal du prøve at finde brændstof af høj kvalitet, der overholder EN 590-forordningen. Svovlindholdet i dieselbrændstof skal være mindre end 50 ppm.

3.4 Procedure for opacitetstest

Der skal udføres en opacitetstest før Proventia DPF monteres. Målingen skal udføres under fri acceleration. Før opacitetsprøven tages, skal motoren være varmet op i ca. 20-30 minutter. Opacitetsprøverne før og efter filtret skal tages mindst én gang om året og altid, hvis der opstår en hurtig filterblokering eller et motorsvigt. På forsiden af Proventia DPF-filtret finder du adapteren til opacitetstesten af rågassen. I de tilfælde, hvor det er uklart, hvad der skal gøres, eller hvis der har været filter- eller motorsvigt, skal du straks kontakte teknisk service hos Proventia.

K-værdierne for opacitetstesten før Proventia DPF-filtret skal være mindre end:

Euro I = 2.1 m⁻¹
Euro II = 1.5 m⁻¹
Euro III = 1.2 m⁻¹

Efter Proventia DPF-filtret må K-værdien ikke overstige 0,2 m⁻¹.

3.5 Montering af DPF-filtret i rørledningen

Proventias PROAIR-filter erstatter en original lydæmper. Monteringsvejledninger til de enkelte køretøjer er vist i Appendiks 7.2. Rørtilslutningerne skal renses omhyggeligt for at undgå udstødningslækager. Brug nye pakninger og skruer i flangetilslutninger. Kontakt vores tekniske service, hvis du har brug for flere oplysninger. Støjniveauet efter Proventia DPF-filtret er mindst det samme, som med den originale lydæmper. Normalt måles der værdier, som er 1-2 dB lavere.

Du skal sikre dig, at udstødningsrørets fastgørelseselementer er i god stand, du skal muligvis skifte gummiringe og -bærere. Undgå at ryste filtret eller at slå på det. Kontrollér, at der ikke er letantændelige dele, f.eks. dele af plastik eller gummi, nærmere end 40 mm fra Proventia DPF-filtret. Det er altid bedre at spørge, hvis du er i tvivl om noget! Du kan altid kontakte teknisk center hos Proventia.

4. Servicing af Proventia DPF.

Dieselpartikelfiltret er konstrueret til at opfange partikler fra udstødningsgas. Filtret regenererer eller renses selv, når det korrekte temperaturniveau er nået. I det lange løb løsner små metalstykker sig fra de bevægelige dele i maskinen. Brændstoffet og smøreløli indeholder også uforbrændte tilsætningsstoffer, der blander sig med udstødningsgassen. En vis mængde af disse komponenter kan lagre sig i DPF-filtrets porøse væg, og afhængigt af motoren og de anvendte olier kan den akkumulerede aske begynde at begrænse luftstrømmen gennem filtervæggen. Dette forøger modtrykket. Når grænsen for modtryk er nået, kræves der servicing af filtret.

Det normale anbefalede serviceinterval er ca. 200.000 km, eller når modtrykket overstiger 200 mbar i mere end 5 sekunder ved maksimal motorydelse.

Det korrekte servicearbejde er forklaret i kapitlerne 4.4 til 4.6.



Fig 4. Et eksempel på en Proventia PROAIR-installation på en Volvo-lastbil.

4.1 Styring af modtryk

Den letteste måde at kontrollere Proventia DPF-filtrets tilstand på er at måle modtrykket. Proventia DPF-filtret kan forblive monteret, og det er kun nødvendigt med en aflæsning af trykværdierne. Følg nedenstående beskrivelse: Lad motoren køre med høj tomgangshastighed uden belastning. Aflæs værdierne for modtryk på Proventias PROCARE-dataloggersystem.

| Aflæsninger | Filtrets tilstand | Handling |
|--------------|---|---|
| <13 mbar | Filtret er beskadiget | Fjern filtret, og kontakt Proventias tekniske service for at få yderligere hjælp |
| 13-140 mbar | Filtret er rent | Det er ikke nødvendigt at gøre noget |
| 140-180 mbar | Der er ret små sod- eller askesedimenter i filtret. | Der kræves en højere motorbelastning for brænde det kulstof, der er opsamlet i DPF-filtret. Lad motoren køre med så høj belastning som muligt i mindst 30 minutter. |
| >180 mbar | Der er omfattende aflejringer af sod eller aske | Afmonter straks filtret, og følg instruktionerne i kapitlerne 4.4 til 4.8. |

4.2 Modtryksalarm

For at undgå motor- eller filtersvigt er Proventia-filtre udstyret med et automatisk Proventia-kontrolsystem til partikelfiltre – PROCARE-datalogger. Proventia-kontrolsystemet overvåger konstant DPF-filtrets tilstand. Hvis der opstår svigt i DPF-filtret, afgives der en advarsel med lys og lyd. I de tilfælde, hvor der er et modtryk på over 200 mbar i mere end 5 sekunder, udløses der en alarm med rødt lys og lyd. Du kan finde mere detaljerede oplysninger om systemet til filterovervågning i Appendiks 1: Oplysninger om Proventias PROCARE-dataloggersystem.

| Vist farve | Handling |
|---------------------|---|
| Grøn | Ingen handling. Modtrykket skal stadig kontrolleres med jævne mellemrum ved hjælp af den manuelle metode i henhold til planen i 4.1 |
| Gul + summer | Belast motoren, så temperaturen stiger, og filtret sandsynligvis bliver rensat. Hvis den gule farve fortsat vises, skal motorbelastningen forøges mest muligt i ca. 30 minutter |
| Rød + summer | Afmonter straks filtret, og rens det, som beskrevet i kapitlerne 4.4 til 4.7. |

4.3 Serviceplan for Proventia DPF-filtret.

Hvis du ønsker en problemfri kørsel med motoren i det lange løb, anbefaler vi følgende serviceplan:

| Fremgangsmåde | Kørselsdistance | Arbejde, der skal udføres |
|---|--|--|
| Visuel kontrol | 50.000 km | Kontrol af alle rør, flanger, pakninger og fastgøringselementer. Følg trykværdierne fra dataloggeren. |
| Datalogger og Proventia DPF-styringen | For hver 50.000 km | Kontrollér den mekaniske tilstand af tilslutningsrøret mellem DPF-filtret og styringsenheden. Kontrollér alarmtrykket ved hjælp af en testpumpe. Forøg trykket til >200 mbar, og hold det i mindst 5 sekunder. Kontrollér, at alarmsystemet viser et niveau på mindst 200 mbar og sender lys- og lydsignaler til operatøren. |
| Rengøring af filterenheden. Kontrollér motorens mekaniske tilstand | For hver 200.000 km eller når modtrykket er højere end 200 mbar i mere end 5 sekunder ved fuld belastning. | Følg kapitlerne 4.4-4.7. Foretag opacitetstest af motorens rågas som beskrevet i kapitel 3.4. |

4.4 Rengøring af filterenheden

Vi anbefaler, at du bruger vores udskiftningsfilter og overlader rensningsproceduren til Proventia-specialister. Proventias tekniske centre er udstyret med specielle varmovnsrensere, der er udviklet specielt til rensning af dieselfiltre. Proventias personale er uddannet til at sikre, at det brugte DPF-system er teknisk egnet til genmontering.

Hvis du alligevel selv ønsker at foretage rensningsproceduren, vedligeholdelse og rengøring af filteret skal dette ske i overensstemmelse med denne [vejledning](http://www.ibar.dk/Vejledninger%20mm/Liste/Partikelfiltre%20-%20udskiftning%20og%20rensning.aspx).
(<http://www.ibar.dk/Vejledninger%20mm/Liste/Partikelfiltre%20-%20udskiftning%20og%20rensning.aspx>)

4.5 Afmontering og åbning af filtret

Filtret må kun afmonteres og monteres ved brug af en stabil lift eller på en speciel serviceplads. Lyddæmperen og filtret kan være så tunge, at de kan påvirke køretøjets tyngdepunkt, og under monteringen kan køretøjet svinge på grund af en ustabil løfteenhed. Vær opmærksom på, at filtret er tungt. Pas på ikke at tabe filtret eller lade det falde. Hvis du ikke kan bruge en passende lift, kan du bede en af dine kollegaer om at hjælpe med afmontering og montering af filtret. Det tungeste Proventia-filter vejer mere end 50 kg. Du må kun lade en dieselmotor køre inde på servicearealet, hvis udstødningsgassen fjernes effektivt fra serviceområdet. Filtertromlen kan åbnes midt på tromlen. En V-klemme er lukket med en 8 mm fransk skrue. Filterelementet er låst med 8 stk. 6 mm franske skruer. Den enkelte skrue må ikke løsnes fuldstændig, før de andre skruer løsnes. I stedet skal alle skruer løsnes en lille smule hele vejen rundt om forbindelsesflangen for at undgå deformation af filterflangen.

4.6 Samling af filtret

- Når filterenheden er rensset, skal du kontrollere den mekaniske tilstand af filtrets indgangs- og udgangsside. Der må ikke være revner i filtrets grundmasse.
- Fjern sod og snavs fra flangerne, og foretag en visuel kontrol af forbindelsesoverfladerne.
- Kontrollér tilstanden af samlingsmåtten mellem substratet og hylstret. Måtten skal sidde tæt omkring substratet.
- Rengør overfladen af forbindelsen mellem filterelementet og lyddæmperen.
- Monter filterelementet inden i lyddæmperen. Brug ikke bindemiddel. Brug nye skruer til at installere filterelementet. Du skal bruge 8 franske skruer af typen DIN 933-M6x12-12,9, tilspændingsmomentet for skruerne er 15 Nm.
- Stram samlingskrue på begge sider af flangen på samme tid. Du må ikke stramme den enkelte skrue for meget i forhold til de andre, da flangen derved kan deformeres.
- Monter en ny pakning og lyddæmperdelene sammen. V-klemmen til samling skal være i god stand. Tilspændingsmomentet for skruerne i V-klemmen er 15 Nm.
- Udskift eventuelle rustne dele med nye. Du kan bruge en smule olie på skruerne.

4.7 Serviceaftale

Proventia tilbyder en fuldstændig DPF-service til dine køretøjer, der er udstyret med Proventia DPF. Vi sørger for filterrensning og -service. Du skal blot fjerne det gamle filter og montere et rent filter i køretøjet, så er du klar til at køre – det sparer en masse servicetid på køretøjet. Du kan få flere oplysninger om serviceaftalen hos dit lokale Proventia-servicecenter.

4.8 Affald og bortskaffelse

Proventias tekniske servicecenter tager sig af brugte filtre. Du kan få flere oplysninger hos Proventias personale.

5. Montering af fejlfindingssystem

Appendiks 1. Indeholder data om Proventias overvågningssystem til partikelfiltre.

6. Kontaktoplysninger

Kontakt os, hvis du har spørgsmål til vores tekniske service:

I Danmark: +45 32 62 04 90, internet: <http://kcsaps.dk/>

I Finland: +358 207 810 200

I Centraleuropa/Tyskland: +49-6232 919 955

E-mail: fornavn.efternavn@proventia.fi, info@proventia.fi

Internet: www.proventia.fi

7. Appendikser

7.1. Data for Proventias fejlfindingssystem til partikelfiltre: PROCARE

7.2. Køretøjsspecifikke monteringsvejledninger.

7.3. Garantibetingelser for Proventia DPF

7.4 Anvendelsesomfanget for et partikelreduktionssystem

7.5 Måleark til måling af den akustiske ydeevne

7.6 Testrapport i henhold til det tyske Anlage XXVII

7.7 Komponentliste